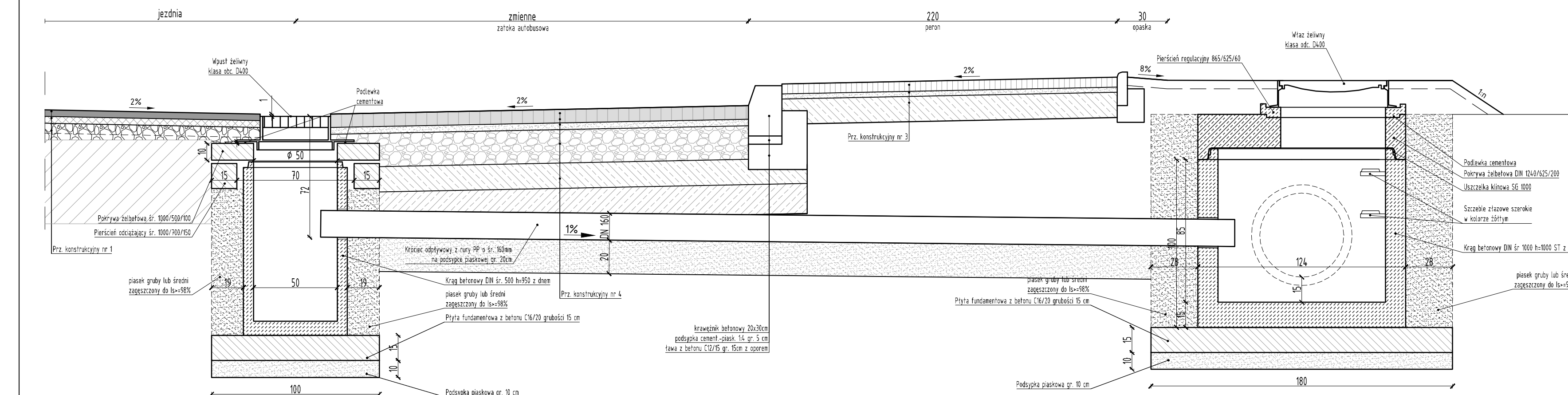


SZCZEGÓŁ WPUSTU ULICZNEGO Z OSADNIKIEM I KRÓCCEM ODPLYWOWYM - SCHEMAT "E"

skala 1:20

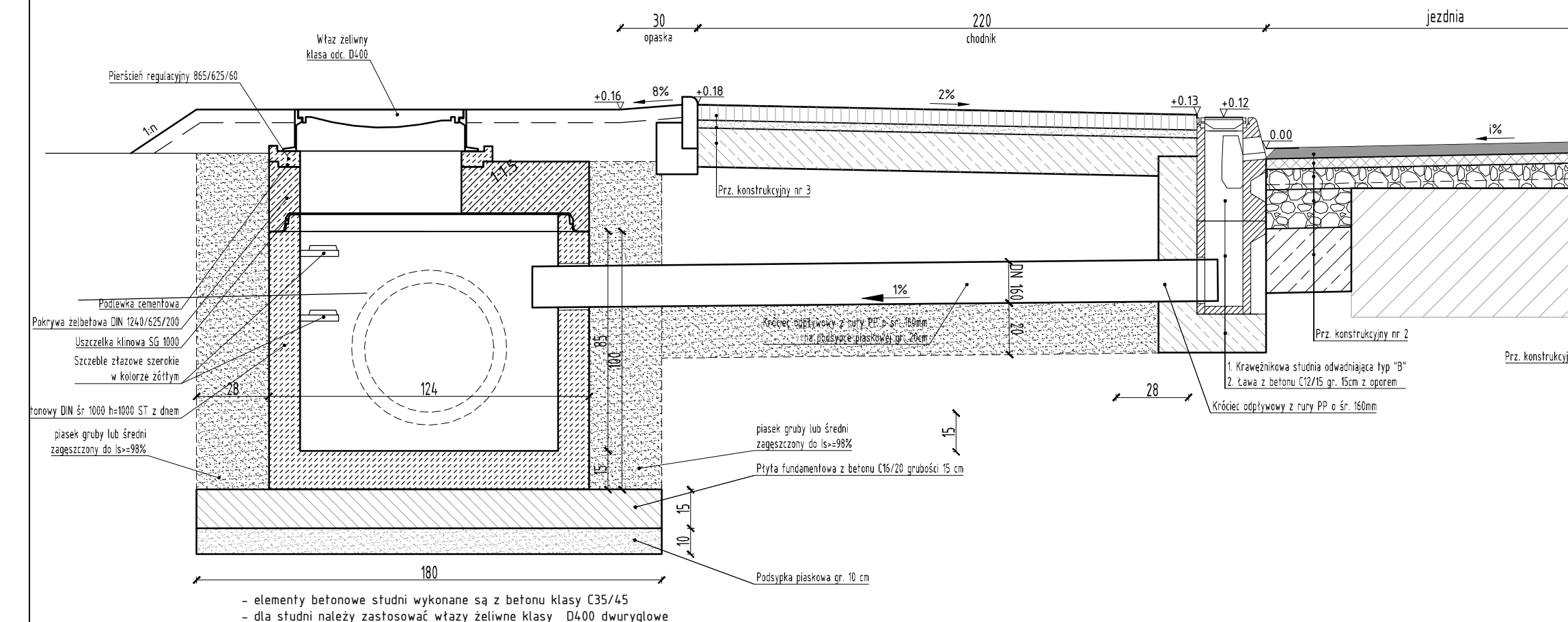
(wymiary podano w cm)



SZCZEGÓŁ STUDNI REWIZYJNEJ ZLOKALIZOWANEJ POZA CHODNIKIEM

skala 1:20

(wymiary podano w cm)

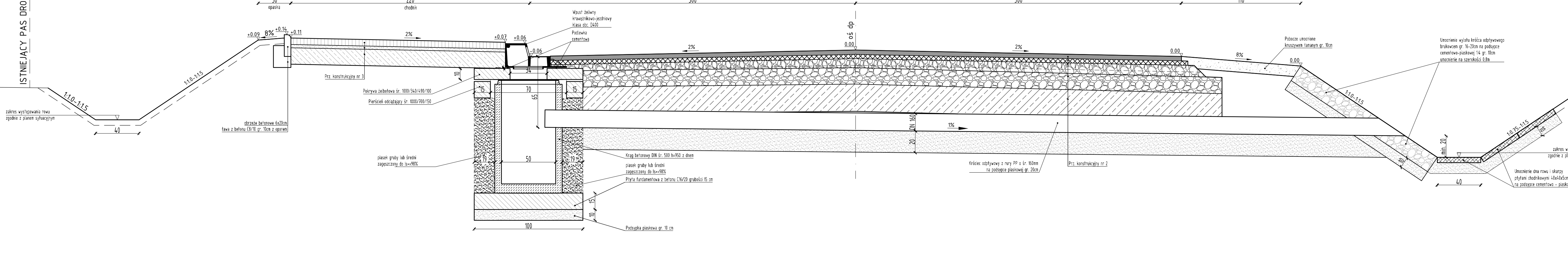


- elementy betonowe studni wykonane są z betonu klasy C35/45
- dla studni należy zastosować włazy żelazne klasy D400 dwuryglowe

SZCZEGÓŁ ODWODNIENIA LINIOWEGO KRAWĘŻNIKOWEGO SCHEMAT "B"

skala 1:20

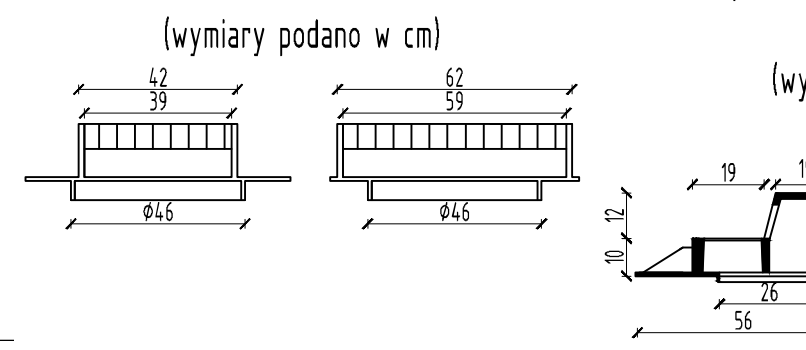
(wymiary podano w cm)



SCHEMAT WPUSTU DESZCZOWEGO ŻELIOWEGO

skala 1:20

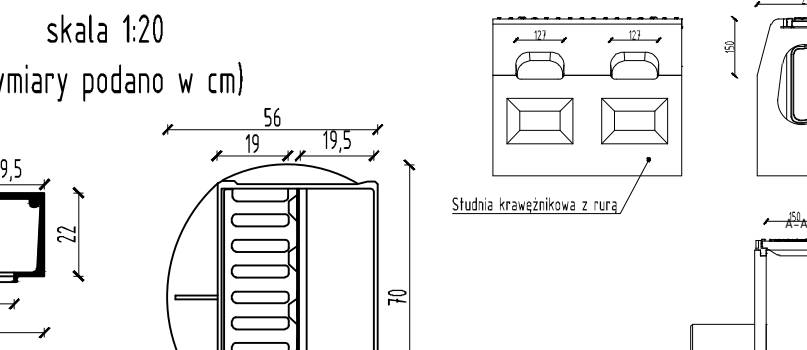
(wymiary podano w cm)



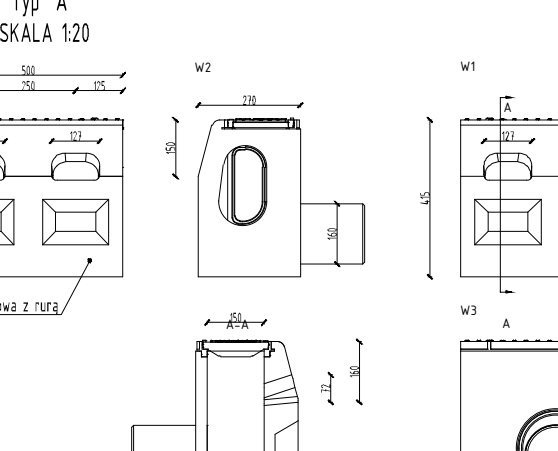
SCHEMAT WPUSTU DESZCZOWEGO KRAWĘŻNIKOWO-JEZDNIOWEGO ŻELIOWEGO

skala 1:20

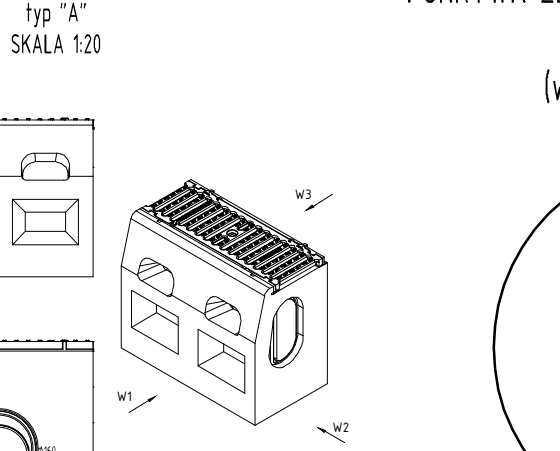
(wymiary podano w cm)



ODWODNIENIE KRAWĘŻNIKOWE TYP "A" SKALA 1:20

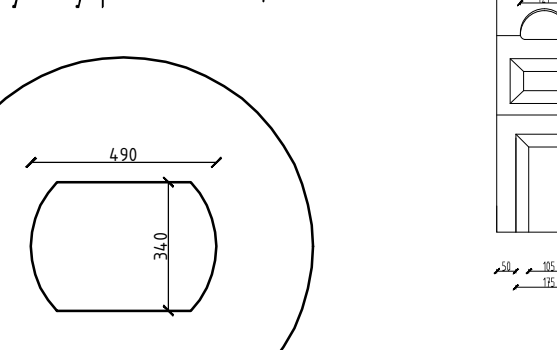


STUDNIA KRAWĘŻNIKOWA Z RURĄ TYP "A" SKALA 1:20

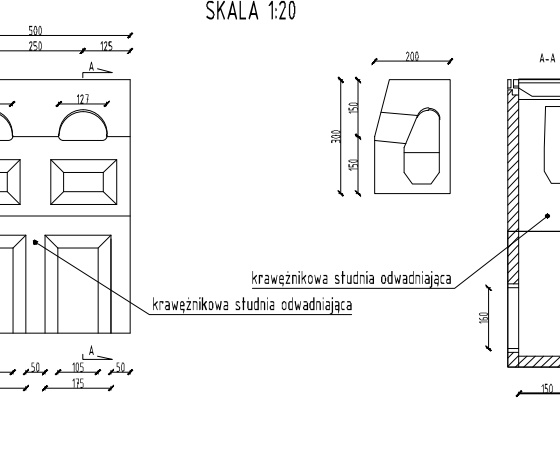


POKRYWA ŻELBETOWA ŚR. 1000/340/490/100 SKALA 1:20

(wymiary podano w mm)

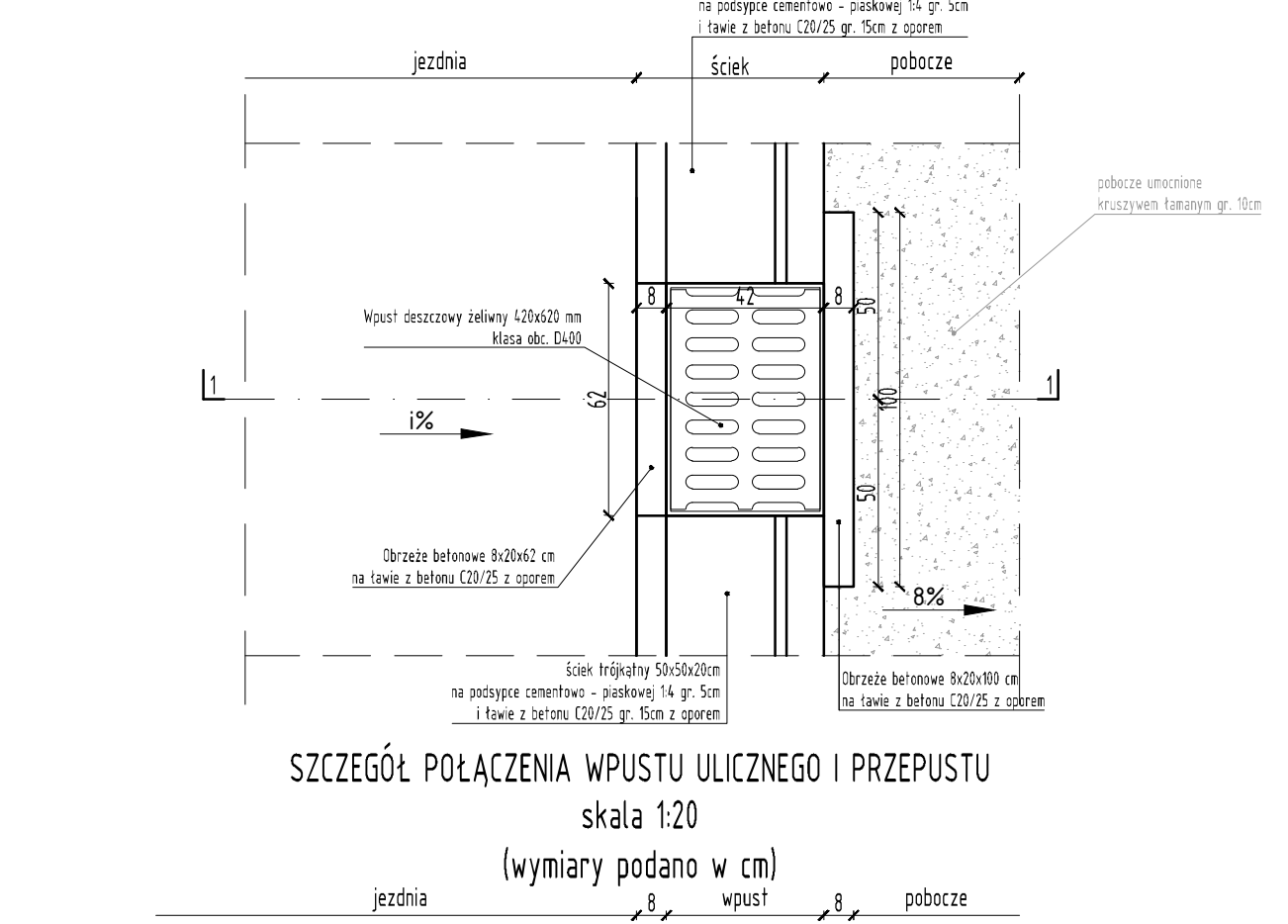


ODWODNIENIE KRAWĘŻNIKOWE TYP "B" SKALA 1:20



WIDOK Z GÓRY SKALA 1:20

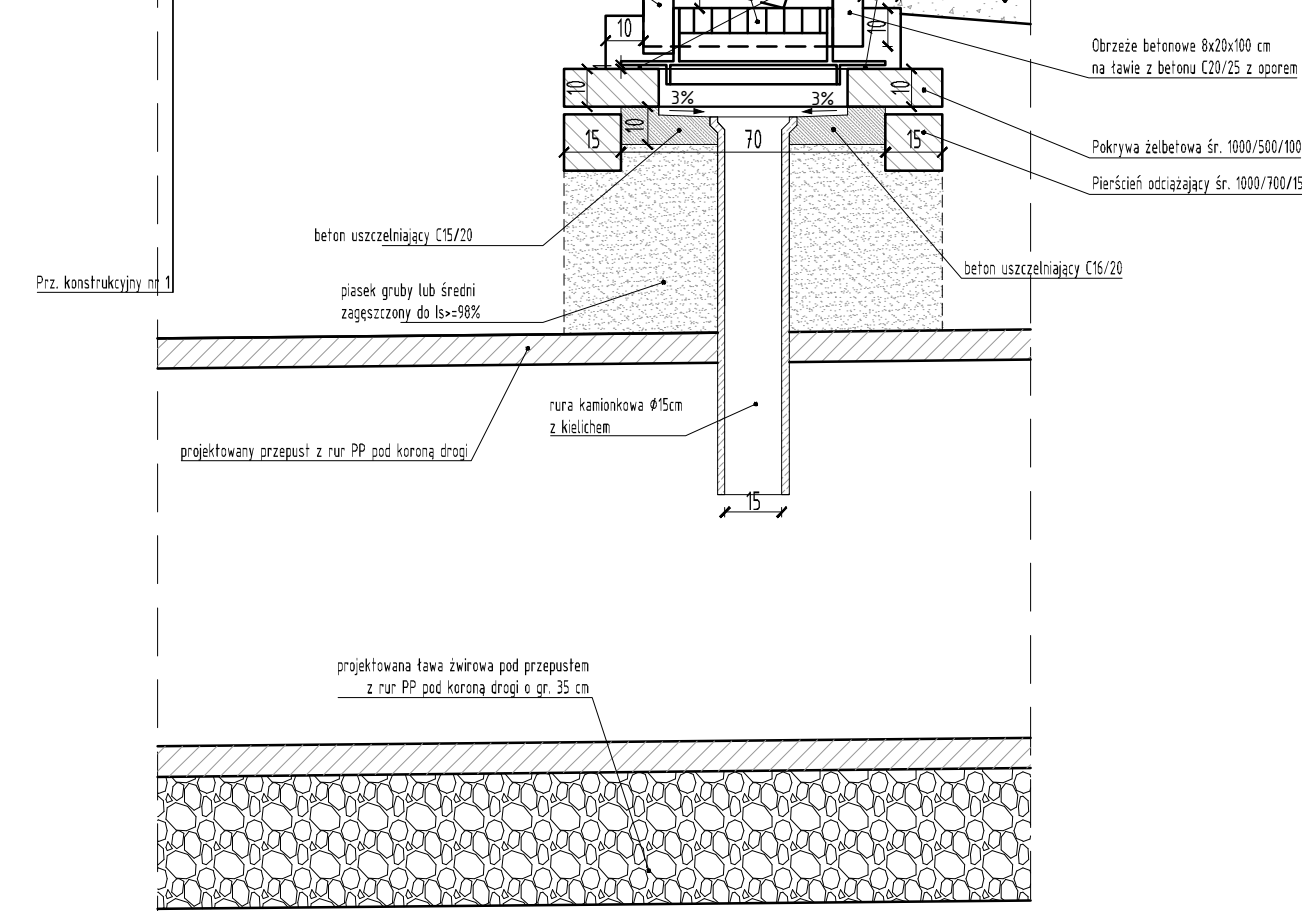
(wymiary podano w cm)



SZCZEGÓŁ POŁĄCZENIA WPUSTU ULICZNEGO I PRZEPUSTU

skala 1:20

(wymiary podano w cm)



drogowiec
Biuro Usług Projektowych

Dys. ul. Lubelska 4, 21-003 Ciecierzyn
tel. (081) 469 15 45
www.drogowiec.pl

PRACOWNIA PROJEKTOWA:
ul. Rapackiego 19, 20-150 Lublin

Investor: Powiat Lubelski – Zarząd Dróg Powiatowych w Lublinie z/s w Bełżycach ul. Żeromskiego 3, 24–200 Bełżyce

Obiekt: Przebudowa drogi powiatowej nr 2297L Zaraszów – Kąty – Wysokie

Nazwa rpn: Elementy odwodnieniowe

Funkcja	Imię i nazwisko	Podpis	Data
Projektant	mgr inż. Robert Pulinski		kwiecień 2018r.
Asystent	mgr inż. Rafał Gałań		71/2017